

Virtualisation

Panorama des solutions de virtualisation Open Source

par

ALIXEN

Plan

- **Virtualisation**
- **Performances**
- **Haute disponibilité**
- **Stockage**
- **Cas d'utilisation**

Plan

- **Virtualisation**
 - Définition
 - Pourquoi ?
 - Pourquoi pas ?
 - Comment ?
 - Solutions Open Source
- **Performances**
- **Haute disponibilité**
- **Stockage**
- **Cas d'utilisation**

Virtualisation

Définition

« ensemble de techniques matérielles et/ou logicielles qui permettent de faire fonctionner sur une seule machine plusieurs systèmes d'exploitation et/ou plusieurs applications, séparément les uns des autres, comme s'ils fonctionnaient sur des machines physiques distinctes. »

Source Wikipedia (extrait)

Avantages

• Consolidation

- Meilleure utilisation du matériel
- Systèmes avec pré-requis incompatibles

• Isolation

- Sécurité
- Configuration simplifiée

• Indépendance/matériel

- Séparation évolutions matériel/logiciel
- Virtualisation de systèmes obsolètes

Avantages

Dimensionnement

- Granularité d'allocation de ressources
- Réallocation dynamique
- Surallocation de ressources
(« thin provisioning »)

Instantané

- Enregistrement de l'état courant
- Image cohérente du système
- Points de reprise

Avantages

Clonage

- Copie de sauvegarde
- Tests avant mise en production

Migration

- Transfert à chaud

Disponibilité

- Intégration simple en cluster

Inconvénients

• Performances

- Partage des ressources
- Dégradation due à la couche de virtualisation

• Disponibilité

- Panne d'un serveur = Arrêt de plusieurs VM

• Administration

- Multiplication des serveurs (virtuels)
- Nouveaux outils d'administration

Inconvénients

• Support éditeurs

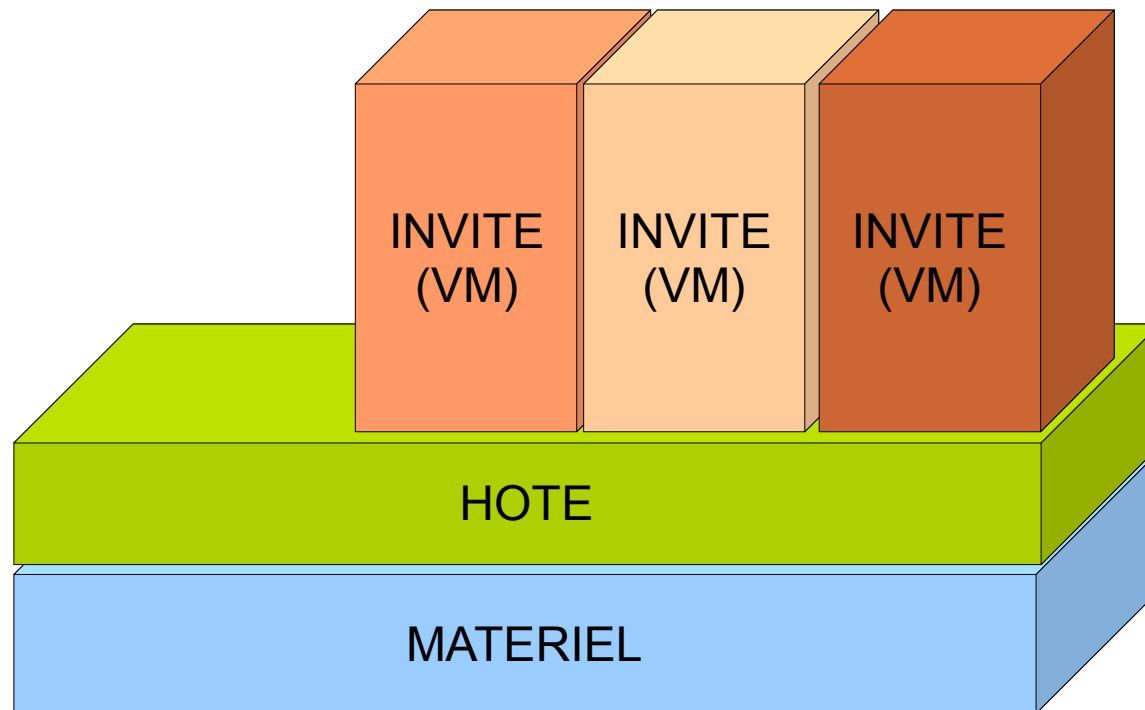
- (Non) support d'environnement virtualisé

• Licences

- Licence liée au matériel
- Non prise en compte du fractionnement

Techniques

☛ Système « hôte » / « invité »



Techniques

Emulation

- Simulation totale du matériel
- Forte dégradation des performances
- Utilisation principale : test système embarqué

Techniques

Virtualisation

- CPU natif / Simulation des périphériques
- Pas de modification des systèmes invités
- Performance CPU quasi native
- Performances E/S dégradées

Techniques

• Para virtualisation

- CPU natif / Simulation des périphériques
- Modifications du noyau invité
 - Instructions privilégiées
 - Pilotes
- Pas de modification des applications invitées
- Performances équivalentes à la virtualisation
- HVM (« Hardware Virtual Machine »)

Techniques

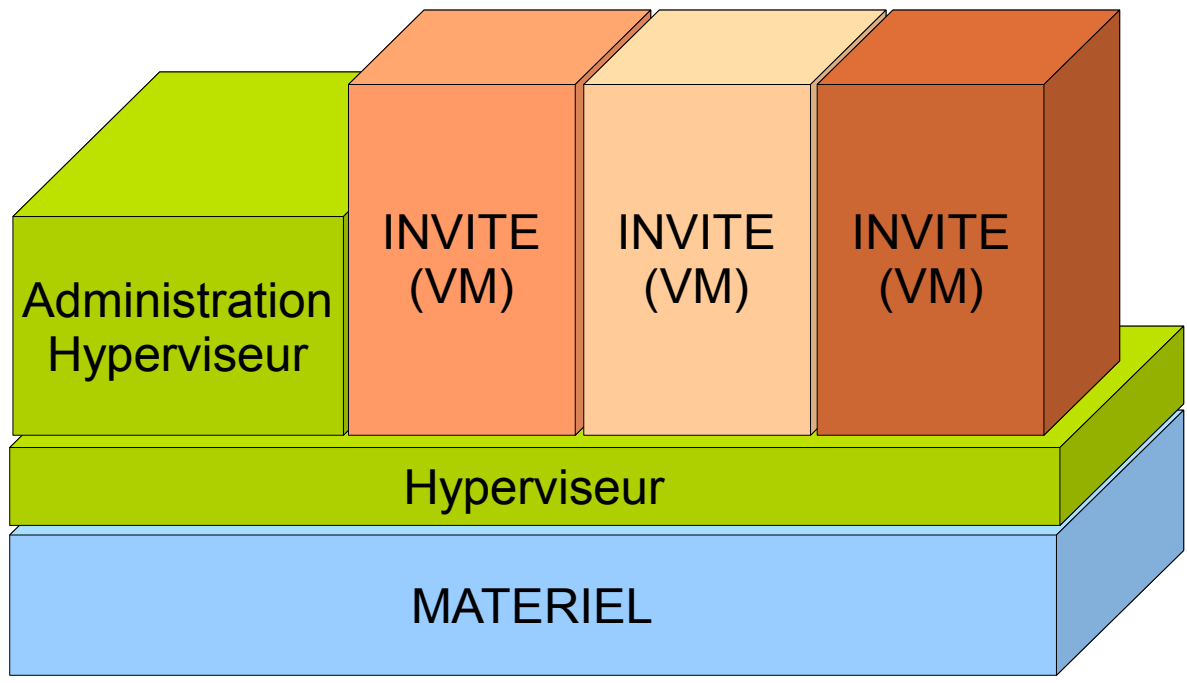
Isolation

- Noyau partagé entre hôte et invités (conteneur)
- Allocation de ressources (RAM, espace disque, interfaces réseau) par conteneur
- Performances quasi natives

Techniques

« Bare metal »

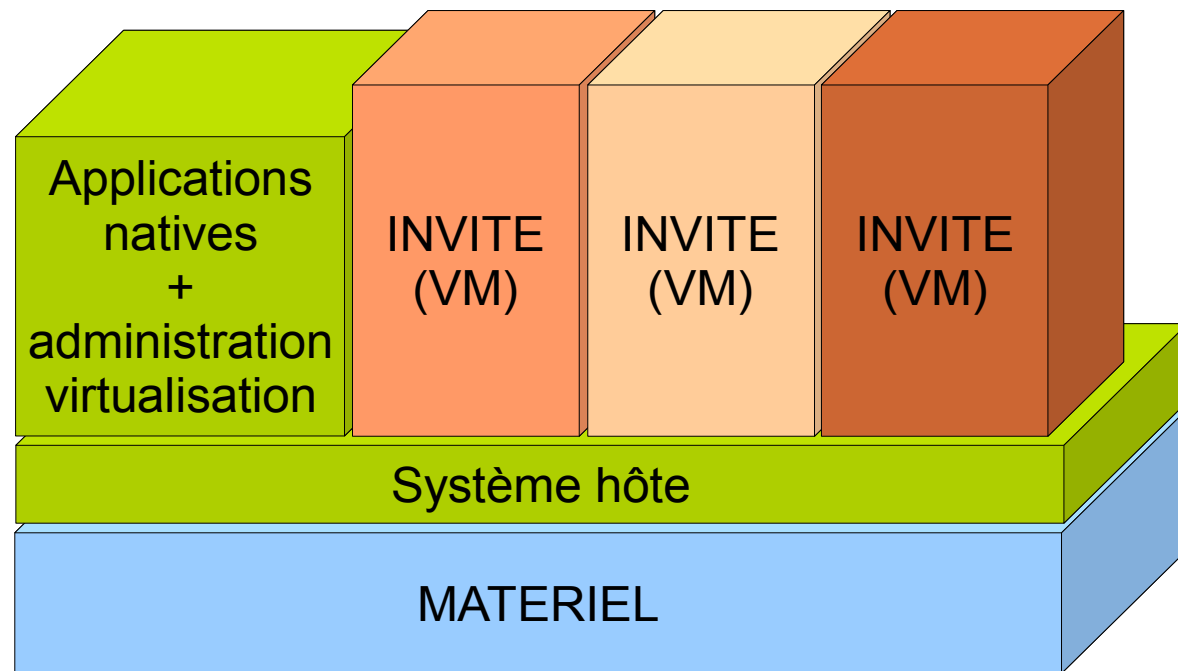
- Hyperviseur limité à la virtualisation



Techniques

« Host based »

- virtualisation : extension du système de base



Historique

• Solutions de virtualisation serveur x86

• Propriétaires

- VMware : 2001:GSX / ESX
- Microsoft : Hyper-V : 2008

• Open Source

- Xen : 2003 (virtualisation)
- OpenVZ : 2005 (isolation)
- KVM : 2007 (virtualisation)
- LXC : 2008 (isolation)

XEN

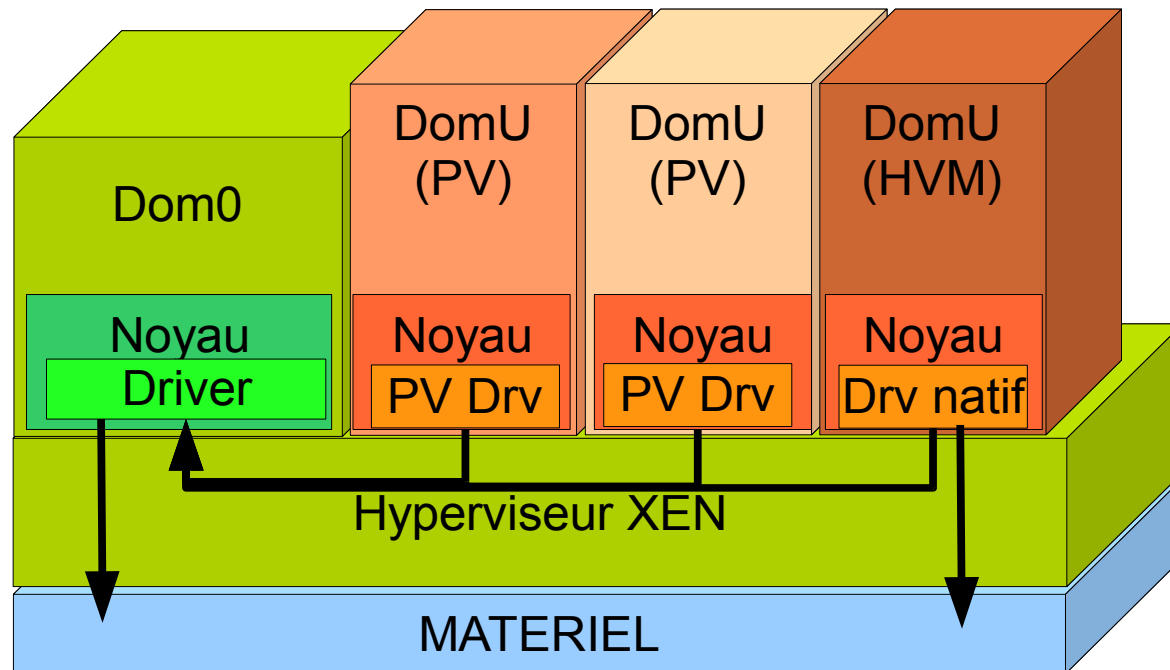
Historique

- 2003: V1.0 (PV)
- 2005: V3.0 (HVM)
- 2007 : Rachat par Citrix

Utilisé par

- Citrix XenServer
- Oracle VM
- Plupart des distributions Linux (patch)
- RedHat (RHEL5)

XEN



KVM

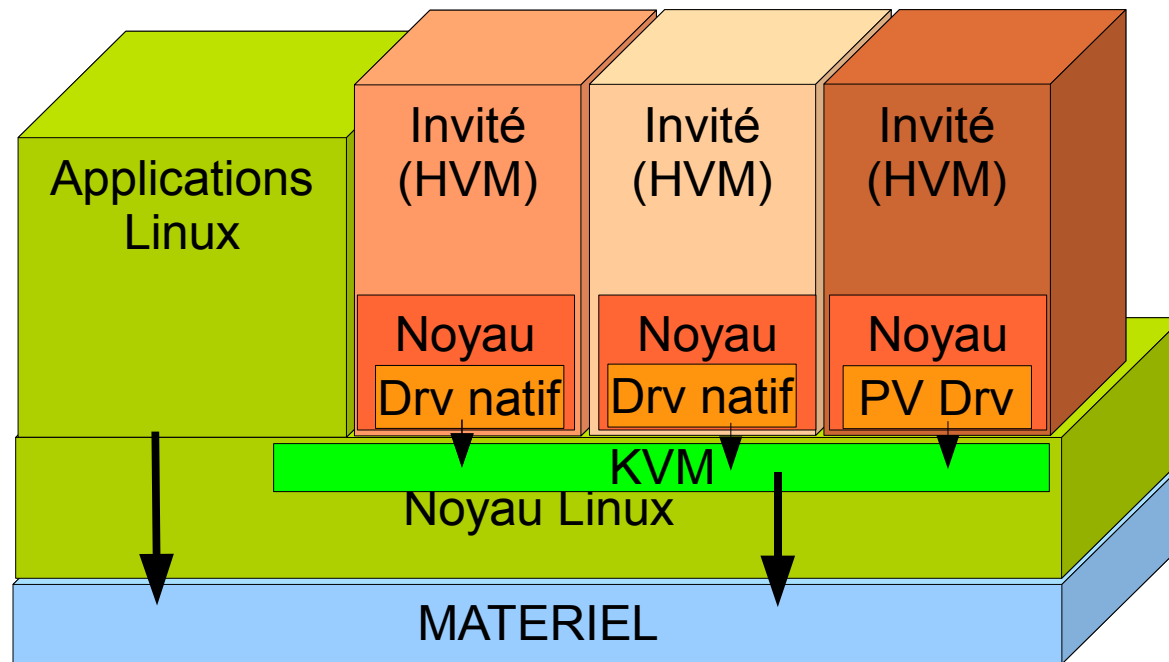
Historique

- 2007 : Développé par Qumranet
- 2007 : Intégré au noyau Linux
- 2008 : Rachat Qumranet par RedHat

Utilisé par

- RedHat (RHEL 5.4, RHEL6)
- Distributions Linux (intégré au noyau Linux)

KVM



OpenVZ

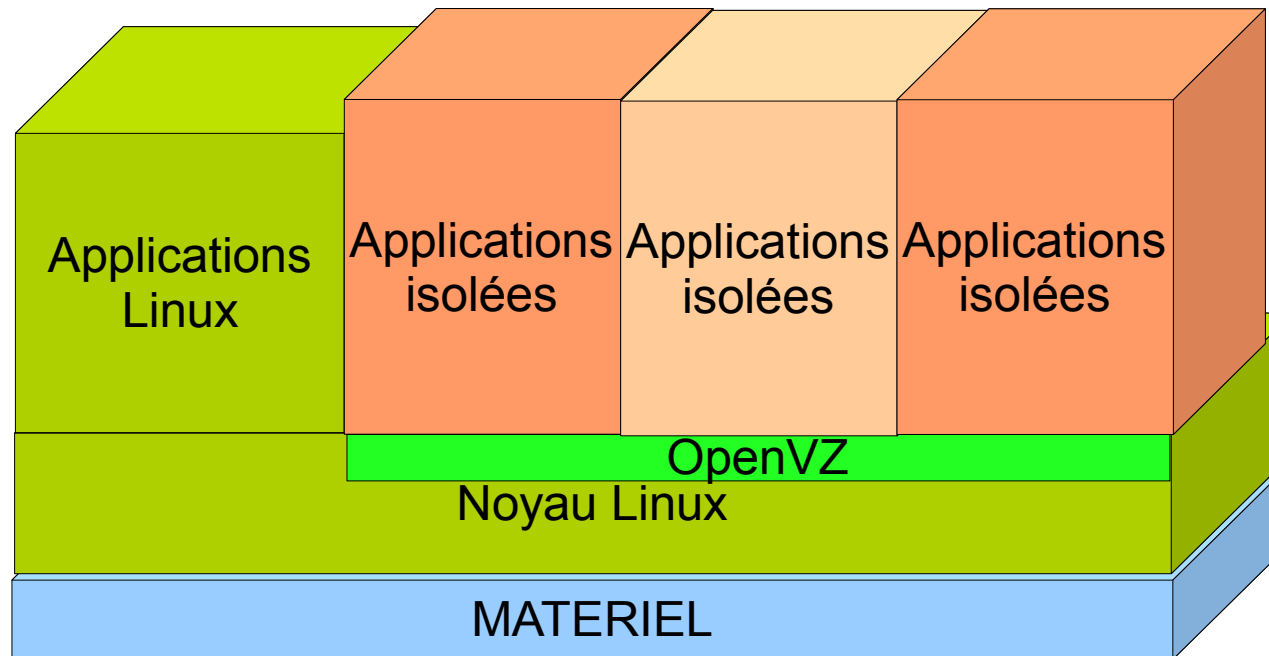
Historique

- 2001 : Virtuozzo
- 2005 : OpenVZ

Utilisé par

- Plupart des distributions Linux (patch)

OpenVZ



LXC

Historique

- 2008 : Début du développement
- 2008 : Intégré au noyau Linux

Statut

- Développement rapide
- Modifications minimales du noyau
- Outils communs avec KVM
- Pas encore prêt pour la production

Plan

- **Virtualisation**
- **Performances**
 - CPU
 - Mémoire
 - Réseau
 - Disques
- **Haute disponibilité**
- **Stockage**
- **Cas d'utilisation**

Performances CPU

- **Performances quasi natives**
- **Très faible dégradation efficacité du cache CPU**

Performances mémoire

• **Temps d'accès/bande passante : identique**

• **Utilisation**

- **Augmentation utilisation mémoire**

- **Duplication données identiques**

- Noyaux (XEN/KVM)

- Bibliothèques standards

- Programmes identiques

- **=> déduplication mémoire (KSM)**

- **Surallocation**

- **$\sum (\text{RAM/VM}) > \text{RAM totale}$**

Performances réseau

Types de réseau

- **XEN/KVM/OpenVZ : pont Linux (« bridge »)**
 - Chaque VM dispose d'une interface virtuelle
 - Pont connecté (ou pas) à une interface physique
 - drivers PV : Performance quasi native
 - drivers natifs : Forte dégradation (~50%)
- **OpenVZ : ethernet virtuel (« veth »)**
 - Liée à une interface physique
 - Isolation maximale

Performances disques

Types de systèmes de fichiers

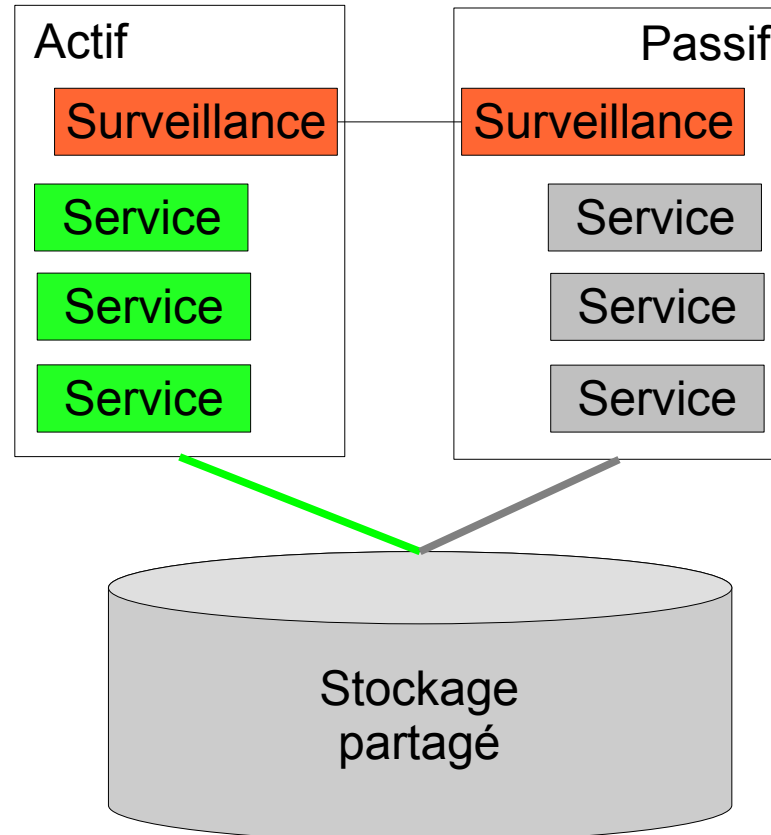
- **OpenVZ : Celui du système hôte**
 - Performances natives
- **XEN/KVM : Partition LVM ou volume SAN**
 - drivers PV : Performances quasi natives
 - drivers natifs : Dégradation de l'ordre de 30 à 50%
- **XEN/KVM : Fichier local ou réseau (NAS)**
 - « thin provisioning »
 - Légère dégradation supplémentaire

Plan

- **Virtualisation**
- **Performances**
- **Haute disponibilité**
 - Cluster actif-passif
 - Cluster actif-passif – mode dégradé
 - Cluster et virtualisation
 - Cluster actif-passif croisé
- **Stockage**
- **Cas d'utilisation**

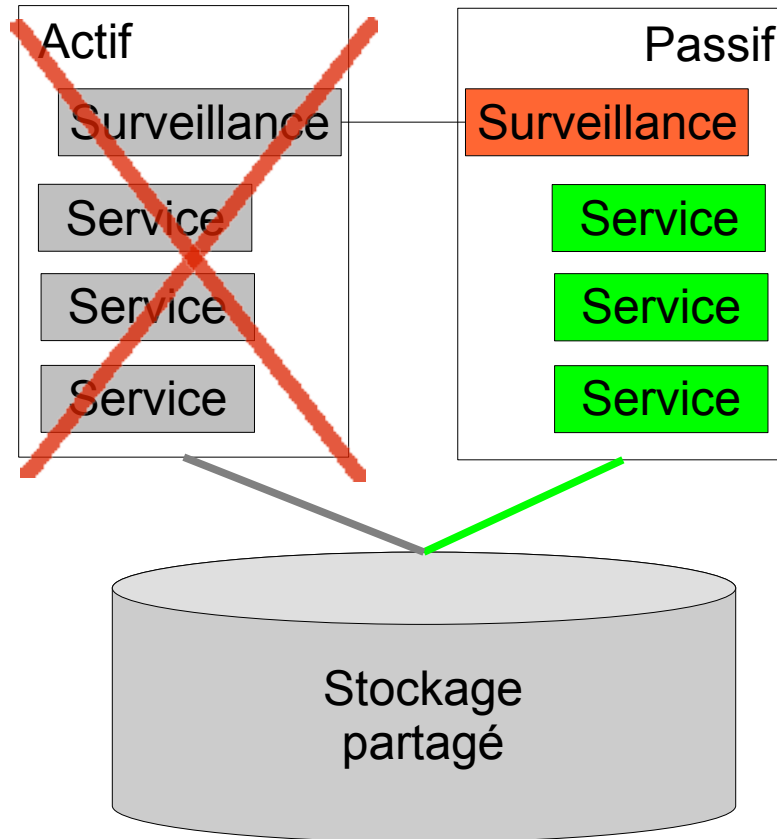
Haute disponibilité

Cluster actif-passif



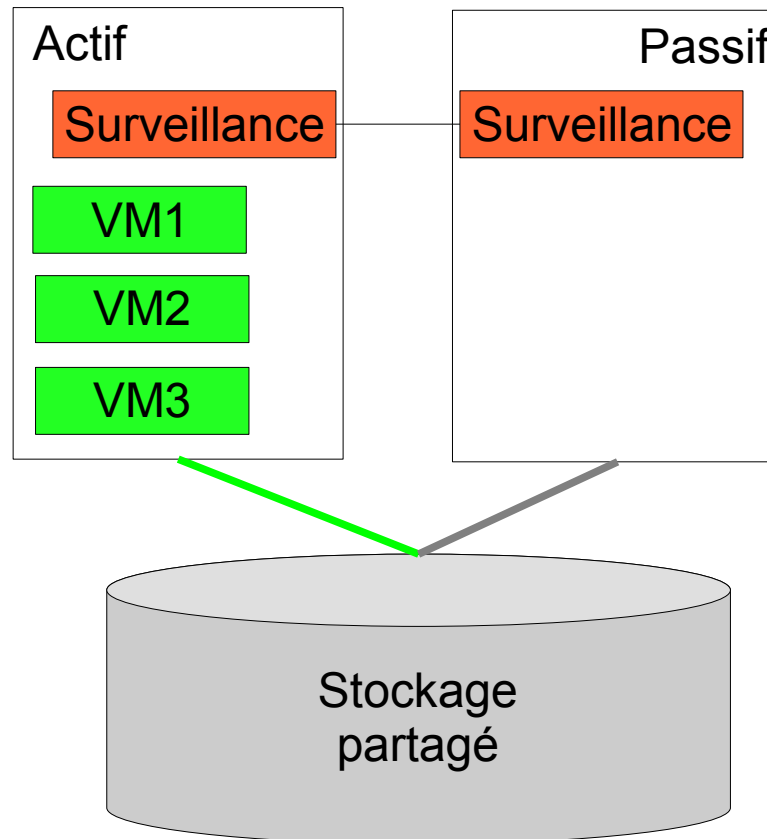
Haute disponibilité

Cluster actif-passif – mode dégradé



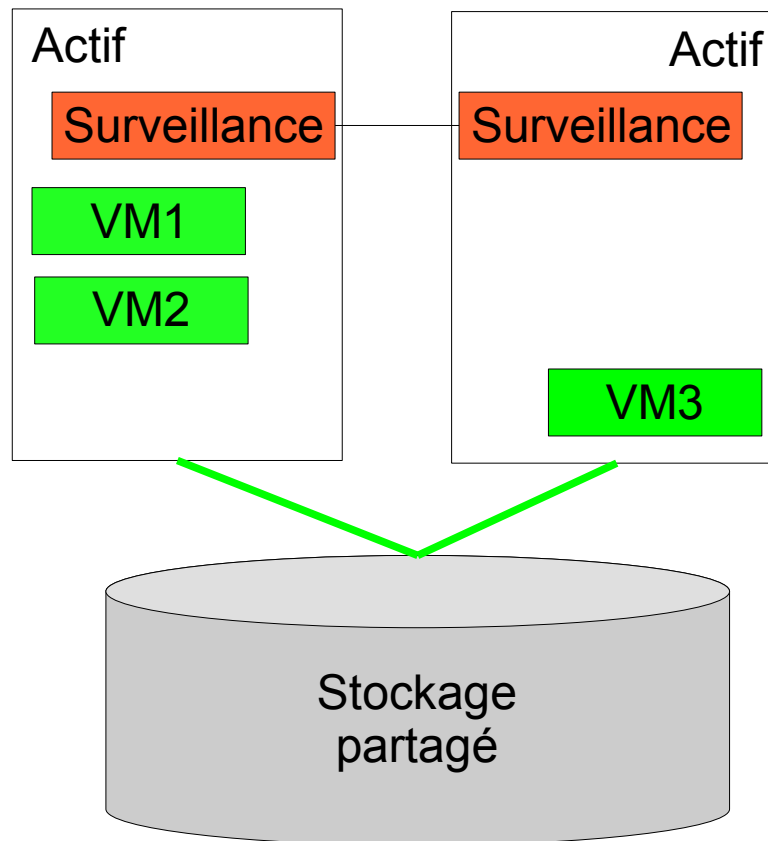
Haute disponibilité

Virtualisation



Haute disponibilité

Actif-passif croisé

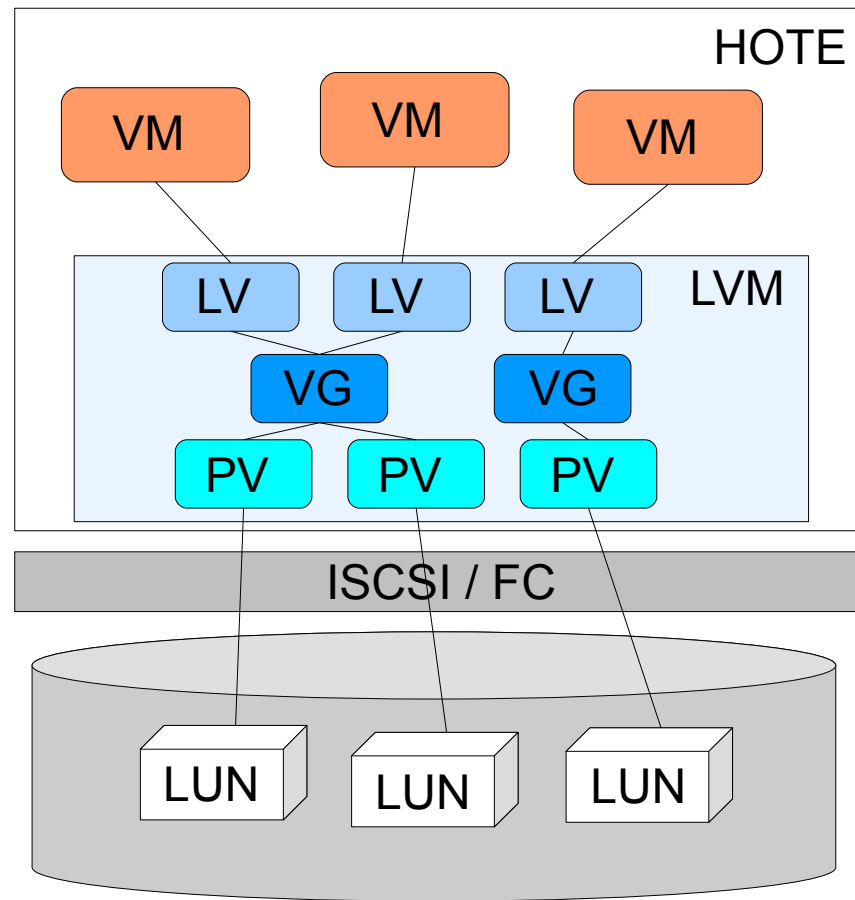


Plan

- **Virtualisation**
- **Performances**
- **Haute disponibilité**
- **Stockage**
 - **SAN**
 - **NAS**
 - **DRBD**
- **Cas d'utilisation**

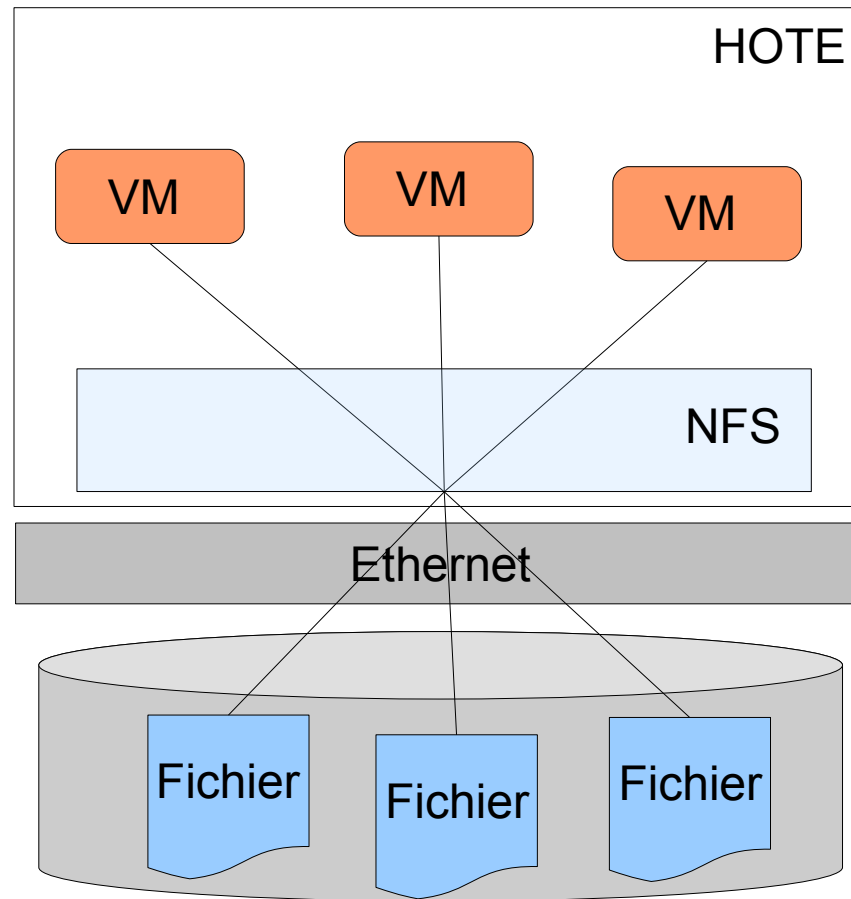
Stockage

SAN



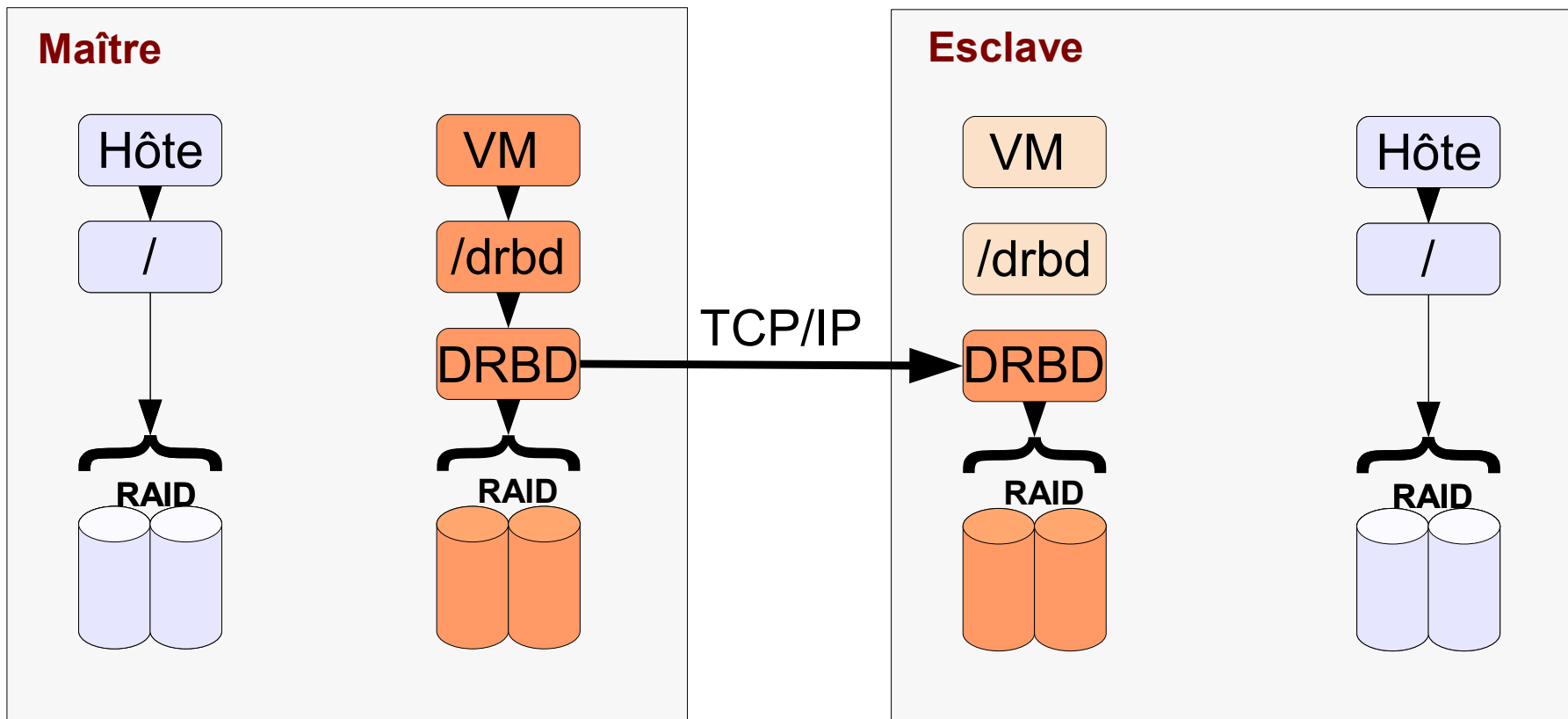
Stockage

NAS



Stockage

DRBD



Plan

- **Virtualisation**
- **Performances**
- **Haute disponibilité**
- **Stockage**
- **Cas d'utilisation**
 - **Portail documentaire d'université**
 - **Plateforme d'échange de résultats médicaux**

Cas d'utilisation (1)

- **Portail documentaire d'université**
- **Situation initiale**
 - 7 serveurs physiques
 - Saturation de certains services
 - Besoin d'ajouter de nouveaux services

Cas d'utilisation (1)

• Nouvelle situation

- 4 serveurs lames
- Virtualisation = KVM
- Stockage = SAN
- 13 VM (7 serveurs initiaux, 6 nouveaux)

• Gains

- Réduction du nombre de machines
- Performances
- Possibilités d'évolution (ajout de VM)

Cas d'utilisation (2)

- **Plateforme d'échange de résultats médicaux**
 - Réception à partir des laboratoires
 - Diffusion vers les médecins et patients
 - Disponibilité, sécurité
- **Situation initiale**
 - 5 serveurs frontaux (dont 2 avec 15 modems)
 - 2 serveurs de bases de données (redondants)
 - 2 serveurs de développement
 - Basculement manuel des frontaux

Cas d'utilisation (2)

• Nouvelle situation

- 2 serveurs en cluster hébergeant 6 VM:
 - Virtualisation = OpenVZ
 - Stockage = DRBD
 - 3 anciens frontaux
 - 2 serveurs de développement
 - 1 serveur de messagerie (nouveau service)

• Éléments conservés

- 2 frontaux avec modems
- 2 serveurs de bases de données (redondants)

Cas d'utilisation (2)

Gains

- Réduction du nombre de serveurs
- Redondance automatique de tous les services
- Simplification des configurations
(1 service = 1 VM)
- Capacité d'évolution
- Validation des évolutions par clonage

Virtualisation

Merci

<http://www.alixen.fr>